



ФЕДЕРАЛЬНАЯ СЛУЖБА  
 ПО ИНТЕЛЛЕКТУАЛЬНОЙ СОБСТВЕННОСТИ,  
 ПАТЕНТАМ И ТОВАРНЫМ ЗНАКАМ

## (12) ОПИСАНИЕ ИЗОБРЕТЕНИЯ К ПАТЕНТУ

(21), (22) Заявка: 2002115224/14, 06.06.2002

(24) Дата начала действия патента: 06.06.2002

(43) Дата публикации заявки: 27.12.2003

(45) Опубликовано: 27.01.2005 Бюл. № 3

(56) Список документов, цитированных в отчете о поиске: RU 2179463 C2, 20.02.2002. RU 2080891 C1, 10.06.1997. RU 98120899 A, 10.09.2000.

Адрес для переписки:

51937, Днепропетровская обл., г.  
 Днепродзержинск, пр. 50 лет СССР, 1г-14,  
 В.В.Малашенку

(72) Автор(ы):

Малашенок Виктор Владимирович (UA)

(73) Патентообладатель(ли):

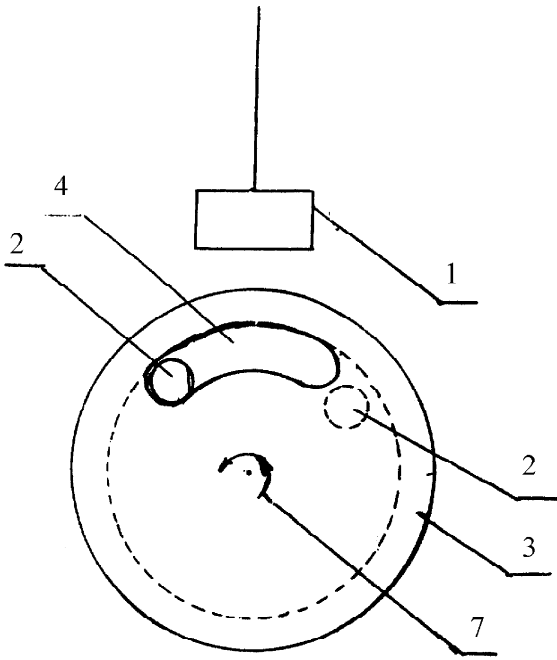
Малашенок Виктор Владимирович (UA)

## (54) СПОСОБ ВОЗДЕЙСТВИЯ МАГНИТНЫМ ПОЛЕМ НА БИОЛОГИЧЕСКИЙ ОБЪЕКТ

(57) Реферат:

Изобретение относится к медицине и предназначено для воздействия магнитным полем на биологический объект. Воздействуют автоволнами линейной и спиральной формы, образованными неподвижным источником постоянного магнитного поля и постоянными магнитами, движущимися на вращающемся диске, а неподвижный источник установлен под углом  $90^\circ$  к движущимся магнитам, и имеющими магнитный экран с отверстием. Генерация полей осуществляется при вращении диска. Осуществляют воздействие дополнительным постоянным магнитным полем под углом  $2\varphi=180^\circ$  к телу пациента в одной плоскости с неподвижным источником магнитного поля и движущимися магнитами, причем тело пациента находится между ними. Воздействуют дополнительным постоянным магнитным полем, поступающим из двойной перевернутой четырехгранной пирамиды, выполненной в виде узкой пирамиды внутри широкой пирамиды, на стенках которых установлены плоские постоянные магниты наружу полюсами N для взаимодействия между собой на отталкивание. Тело пациента находится между вращающимся диском под углом

$2\varphi=180^\circ$  и пирамидой под углом  $2\varphi=180^\circ$  в одной плоскости. Оказывают воздействие сконцентрированным постоянным магнитным полем, поступающим из четырехгранной усеченной пирамиды с установленными внутри постоянными магнитами и имеющей на вершине пирамиды дополнительную площадку с установленными на ней плоскими постоянными магнитами с магнитопроводами, расположенными под углом  $2\varphi=180^\circ$  к телу пациента в одной плоскости с движущимися магнитами. Тело пациента находится между ними. Автоволны линейной формы образуются путем использования взаимодействующих источников магнитного поля на притяжение под углом  $\varphi=90^\circ\pm 2^\circ$ ,  $2\varphi=180^\circ\pm 2^\circ$ ; автоволны спиральной формы образуются путем использования взаимодействующих источников магнитного поля на отталкивание под углом  $\varphi=90^\circ\pm 2^\circ$  либо  $2\varphi=180^\circ\pm 2^\circ$  от постоянных магнитов с остаточной индукцией от 0,3 Тл до 1,3 Тл при частоте воздействия от 50 Гц до 150 Гц, а генерация магнитных полей осуществляется по часовой стрелке. Способ позволяет повысить эффективность воздействия магнитным полем на биологический объект. 3 з.п.ф-лы, 9 ил.



Фиг. 1

RU 2245177 C2

RU 2245177 C2



FEDERAL SERVICE  
FOR INTELLECTUAL PROPERTY,  
PATENTS AND TRADEMARKS

(12) **ABSTRACT OF INVENTION**

(21), (22) Application: **2002115224/14, 06.06.2002**

(24) Effective date for property rights: **06.06.2002**

(43) Application published: **27.12.2003**

(45) Date of publication: **27.01.2005 Bull. 3**

Mail address:

**51937, Dnepropetrovskaja obl., g.  
Dneprodzerzhinsk, pr. 50 let SSSR, 1g-14,  
V.V.Malashenku**

(72) Inventor(s):

**Malashenok Viktor Vladimirovich (UA)**

(73) Proprietor(s):

**Malashenok Viktor Vladimirovich (UA)**

(54) **METHOD FOR INFLUENCE BY MAGNETIC FIELD ON BIOLOGICAL OBJECT**

(57) Abstract:

FIELD: medicine.

SUBSTANCE: the influence is effected by linear - and helical-shaped autowaves formed by a fixed source of a static magnetic field and permanent magnets moving on a rotating disk. The fixed source is installed at an angle of 90 deg. To the moving magnets, and having a magnetic screen with a hole. Generation of fields is accomplished at rotation of the disk. The influence is effected by an additional static magnetic field at angle  $2\varphi=180^0$  to the patient's body in the same plane with the fixed source of magnetic field and the moving magnets, the patient's body is located between them. The influence is effected by an additional static magnetic field incoming from a double turned over tetrahedral pyramid made in the form of a narrow pyramid inside the wide pyramid, with flat permanent magnets installed outside on their walls between poles N for mutual repulsion. The patient's body is located between the rotating disk at angle  $2\varphi=180^0$  and the pyramid at angle  $2\varphi=180^0$  in the same plane. The influence is effected by a concentrated static magnetic field incoming from a tetrahedral truncated pyramid, with permanent magnets installed inside, and having an additional platform on top the pyramid, with flat permanent magnets installed on it with magnetic cores located at angle  $2\varphi=180^0$  to the patient's body in the same plane with the moving magnets. The patient's body is between them. The linear-shaped autowaves are formed with the use of interacting sources of magnetic field for attraction an angle  $\varphi=90^0\pm 2^0$ ,  $2\varphi=180^0\pm 2^0$  of the

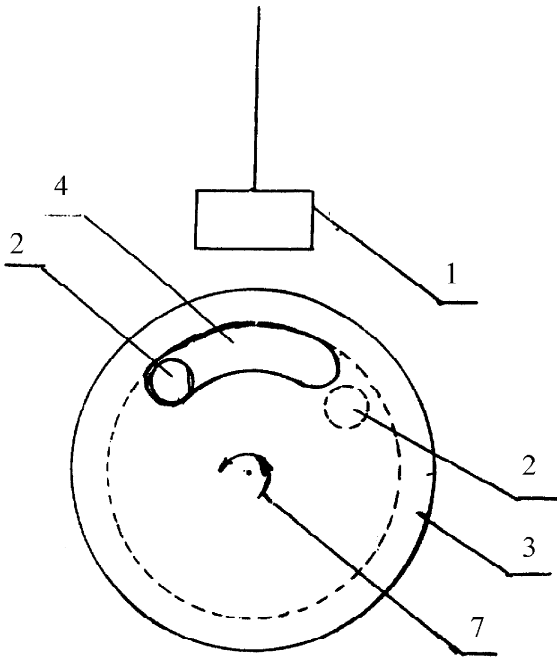
helical-shaped auto wave, they are formed with the used of interacting of magnetic field source for repulsion at angle  $\varphi=90^0\pm 2^0$ , or  $2\varphi=180^0\pm 2^0$  from permanent magnets with residual induction from 0.3T to 1.3T at a frequency of influence within 50 to 150 Hz, and a clockwise generation of magnetic fields is accomplished.

EFFECT: enhanced efficiency of influence by a magnetic field on the biological object.

4 cl, 11 ex, 9 dwg

RU 2 2 4 5 1 7 7 C 2

RU 2 2 4 5 1 7 7 C 2



Фиг. 1

RU 2245177 C2

RU 2245177 C2

Изобретение относится к области медицины, а именно к магнитофизиологии, и может быть использовано в физиотерапевтической медицинской технике, в частности в устройствах для магнитотерапии, и в других областях науки. Применение предложенного способа в магнитотерапии позволит излечивать от многих заболеваний, в том числе таких как циррозы печени с портальной гипертензией и спленомегалией, хронические гепатиты, холециститы, панкреатиты, язвенные болезни желудка и 12-перстной кишки, безболезненное исчезновение конкрементов практически со всех органов, маститы и фиброаденомы молочных желез, кисты и кистозное поражение различных органов (щитовидной железы, поджелудочной железы, в челюстях, подъязычные слюнные железы, печени, почек, яичников и др.), пиелонефриты и осуществление регенерации нефункционирующей почки, осуществление восстановительного процесса до нормальных размеров вторично сморщенной почки либо при врожденных аномалиях, атеросклероз сосудов нижних конечностей, ускоренное сращение трещин на позвоночниках и конечностях, радикулиты, аденома простаты и многие другие без хирургического вмешательства и без применения медикаментозного лечения.

В современной магнитотерапии известны различные способы воздействия постоянными и переменными магнитными полями, например, с 1977 г. при клинике травматологии были разработаны и запатентованы устройства для лечения самых разных заболеваний с помощью переменного магнитного поля АМТ-1; АМТ-2, которые используются до сих пор, а так же устройства "Полюс-1" ЕЯ и др. Чаще всего используется для лечения магнитное поле с частотой воздействия 50 Гц. Другие частоты в нижней части спектра мало исследованы.

При использовании известных способов воздействия магнитными полями на биологический объект постоянные и переменные магнитные поля создают излучения в виде автоволн нелинейной формы. Сам термин автоволн ввел отечественный академик Р.В.Хохлов в радиоэлектронике. В настоящее время лазерная физика также базируется на автоволнах нелинейной формы. Современная магнитотерапия, базирующаяся на автоволнах нелинейной формы, при воздействии на организм человека, оказывает воздействие на биоэлектрическую информацию, исходя из того, что организм человека представляет собой биоэнергетическую систему, в которой осуществляются:

1. химико-окислительные процессы;
2. транслируется биоэлектрическая информация;
3. существует электромагнитное поле;
4. движение семи цветов спектра.

Высокий терапевтический эффект обеспечивает способ формирования магнитного поля для терапевтического воздействия на биологический объект по патенту РФ №2056868 класса А 61 N 2/00 с приоритетом от 14.06.94 г., автором которого является Максимов Эдуард Борисович. В этом изобретении постоянное и переменное магнитные поля ориентируют под углом друг к другу, их магнитные индукции устанавливают в соотношении 2-3, а расстояние на поверхности воздействия между осями намагниченности источника постоянного магнитного поля и источника переменного поля выбирают в пределах 15-20 мм.

Основным недостатком существующих способов воздействия магнитных полей на биологические объекты является низкая эффективность при лечении заболеваний и невозможность в излечении таких заболеваний, как циррозы печени с портальной гипертензией и спленомегалией, излечение аденомы простаты, безболезненное дробление и вывод конкрементов др. вышеперечисленных заболеваний. Кроме того, при использовании существующих способов воздействия магнитных полей на биологические объекты необходим строгий подбор параметров напряженности магнитных полей разработанных в НИИ г. Москвы с допустимым уровнем воздействия 10 мТл.

При таком способе воздействия магнитным полем используются автоволны нелинейной формы, которые оказывают воздействие биоэлектрическую информацию, заложенную в организме человека.

Близким по технической сущности для получения автоволн линейной и спиральной формы при генерации магнитных полей в момент воздействия магнитным полем на биологический объект является устройство для генерации магнитных полей класса А 61 N 2/12 по патенту РФ №2080891, автором которого является В.В.Малашенок.

5 В этом устройстве впервые использован способ воздействия на биологический объект взаимодействующими источниками магнитного поля под углом  $\varphi=90^\circ$ , а именно: воздействие переменным и постоянным магнитными полями одновременно - лучом между неподвижным постоянным магнитом и модулирующими магнитами, движущимися на вращающемся диске и имеющими магнитный экран с отверстием, обеспечивающим  
10 степень свободного воздействия на постоянный магнит по дуге, равной по углу между разноименными, либо одноименными полюсами движущихся магнитов, а магнитные поля взаимодействуют между собой под углом  $\varphi=90^\circ$ , автоволны линейной формы, обладающие высокой энергией, образуются, если модулирующие магниты установлены наружу полюсами N, а неподвижный полюсом S. Автоволны спиральной формы, обладающие  
15 скрытой энергией, образуются, если модулирующие и неподвижные магниты установлены наружу с одноименными полюсами при генерации магнитных полей либо полюсом N, либо полюсом S.

Именно поэтому устройство для генерации магнитных полей по патенту РФ №2080891 впервые в мире стало излечивать циррозы печени с портальной гипертензией и  
20 спленомегалией, хронические гепатиты, холециститы и желчекаменная болезнь, панкреатиты, язвенная болезнь желудка и 12-перстной кишки, МКБ и пиелонефриты, аденома простаты, радикулиты и многие другие заболевания.

А использование автоволн линейной и спиральной формы дало новый импульс в развитии отечественной магнитобиологии, так как такие автоволны оказывают воздействие  
25 на движение семи цветов спектра в организме человека, поэтому полное излечение осуществляет световая информация, заложенная в организме человека. При таком воздействии печень у больного циррозом печени из крупнозернистой структуры приобретает нормальные размеры и однородную мелкозернистую структуру, нефункционирующая почка начинает функционировать, увеличенная предстательная  
30 железа у мужчин приобретает нормальные размеры, при этом исчезают побочные заболевания: куперит, везикулит, эпидемит, увеличиваются объемы эякулятов, следовательно исчезает эндокринная импотенция, а также безболезненно исчезают конкременты из желчного пузыря и протоков, в почках, в мочеточниках и в мочевом пузыре, а также на поджелудочной и предстательной железах.

35 Однако используемый луч, исходящий между неподвижным постоянным магнитом и модулирующими постоянными магнитами, взаимодействующими между собой под углом  $\varphi=90^\circ$ , имеет ограниченную глубину проникновения и узкий диапазон магнитотерапевтического воздействия, поэтому для излечения больных от тяжелых форм заболевания затрачивается больше времени и появляются неудобства.

40 Ближайшим аналогом предложенного способа является изобретение по патенту Р.Ф. №2179463 от 20.02.2002 г., класса А 61 N 2/12 по заявке №98120899 от 18.11.98 г. и способ воздействия магнитным полем на организм человека магнитотерапевтическим устройством, содержащим привод, жестко закрепленный на основании, опорный диск, установленный с возможностью углового перемещения на выходном звене привода и два  
45 источника магнитного поля, один из которых включает три группы постоянных магнитов по два в каждой, размещенные на опорном диске под углом  $120^\circ$  на равном расстоянии от его центра, магниты в группах ориентированы друг к другу разноименными полюсами, диск размещен в защитном кожухе из магнитонепроницаемого материала со щелевым отверстием для прохождения силовых линий магнитного поля, другой источник магнитного  
50 поля выполнен в виде двух постоянных магнитов, обращенных друг к другу разноименными полюсами, и установлен под углом  $90^\circ$  к оси привода одной плоскостью с этой осью и осью отверстия в защитном кожухе, в него введена магнитная панель, включающая четыре группы плоских постоянных магнитов, размещенных на пластине из магнитопроницаемого

материала для формирования магнитопровода под углом  $90^\circ$ , причем постоянные магниты на панели ориентированы друг к другу разноименными полюсами и соединены между собой введенными магнитопроводами, магнитная панель установлена с возможностью перемещения в одной плоскости с источниками магнитного поля, причем при вращении диска во время генерации магнитных полей, взаимодействующих под углом  $90^\circ$ , модулируются автоволны линейной и спиральной формы.

В основу изобретения поставлена задача усовершенствования способа воздействия магнитным полем на биологический объект с использованием автоволн линейной и спиральной формы, путем использования двойной перевернутой пирамиды, выполненной в виде узкой пирамиды внутри широкой пирамиды, на стенках которых установлены плоские постоянные магниты наружу полюсами N для взаимодействия между собой на отталкивание, а тело пациента находится между вращающимся диском под углом  $2\varphi=180^\circ$  и пирамидой под углом  $2\varphi=180^\circ$  в одной плоскости, кроме того, дополнительно можно использовать воздействие магнитным полем на биологический объект, включая воздействие автоволнами линейной и спиральной формы, поступающими из четырехгранной с усеченной вершиной пирамиды, с установленными внутри плоскими постоянными магнитами и имеющей на вершине пирамиды дополнительную площадку с установленными на ней плоскими постоянными магнитами, расположенными под углом  $2\varphi=180^\circ$  к телу пациента в одной плоскости с движущимися магнитами, а тело пациента находится между ними, с учетом, что автоволны линейной формы образуются от воздействия взаимодействующих источников магнитного поля на притяжение под углом  $\varphi=90^\circ\pm 2^\circ$  либо  $2\varphi=180^\circ\pm 2^\circ$ ; автоволны спиральной формы образуются от воздействия взаимодействующих источников магнитного поля на отталкивание под углом  $\varphi=90^\circ\pm 2^\circ$  либо  $2\varphi=180^\circ\pm 2^\circ$  от постоянных магнитов с остаточной индукцией от 0,3 Тл до 1,3 Тл, при частоте воздействия от 50 Гц до 150 Гц, а генерация магнитных полей осуществляется по часовой стрелке.

А такое воздействие магнитным полем на биологический объект, включая воздействие автоволнами линейной и спиральной формы, позволит полностью излечивать больных от тяжелых форм заболеваний, кроме того, позволит и в дальнейшем развивать отечественную науку магнитобиологию.

Поставленная задача решается тем, что способ воздействия магнитным полем на биологический объект, включающий воздействие автоволнами линейной и спиральной формы, образованными неподвижным источником постоянного магнитного поля и постоянными магнитами, движущимися на вращающемся диске, причем неподвижный источник установлен под углом  $90^\circ$  к движущимся магнитам, и имеющими магнитный экран с отверстием, при этом генерация полей осуществляется при вращении диска, согласно изобретению, что осуществляют воздействие дополнительным постоянным магнитным полем под углом  $2\varphi=180^\circ$  к телу пациента в одной плоскости с неподвижным источником магнитного поля и движущимися магнитами, причем тело пациента находится между ними.

С целью эффективного воздействия магнитным полем на биологический объект при лечении тяжелых форм заболеваний, с использованием автоволн линейной и спиральной формы, воздействуют дополнительным постоянным магнитным полем, поступающим из двойной перевернутой четырехгранной пирамиды, выполненной в виде узкой пирамиды внутри широкой пирамиды, на стенках которых установлены плоские постоянные магниты наружу полюсами N для взаимодействия между собой на отталкивание, а тело пациента находится между вращающимся диском под углом  $2\varphi=180^\circ$  и пирамидой под углом  $2\varphi=180^\circ$  в одной плоскости.

С целью воздействия магнитным полем на биологический объект при лечении тяжелых форм заболеваний, с использованием автоволн линейной и спиральной формы оказывают воздействие сконцентрированным постоянным магнитным полем, поступающим из четырехгранной с усеченной вершиной пирамиды, с установленными внутри постоянными магнитами и имеющей на вершине пирамиды дополнительную площадку с установленными

на ней плоскими постоянными магнитами с магнитопроводами, расположенными под углом  $2\varphi=180^\circ$  к телу пациента в одной плоскости с движущимися магнитами, и причем тело пациента находится между ними.

5 С целью воздействия магнитным полем на биологический объект с использованием автоволн линейной и спиральной формы автоволны линейной формы образуются путем использования взаимодействующих источников магнитного поля на притяжение под углом  $\varphi=90^\circ\pm 2^\circ$ ,  $2\varphi=180^\circ\pm 2^\circ$ ; автоволны спиральной формы образуются путем использования взаимодействующих источников магнитного поля на отталкивание под углом  $\varphi=90^\circ\pm 2^\circ$ , либо  $2\varphi=180^\circ\pm 2^\circ$  от постоянных магнитов с остаточной индукцией от 0,3 Тл до 1,3 Тл при частоте воздействия от 50 Гц до 150 Гц, а генерация магнитных полей осуществляется по часовой стрелке.

10 Автоволны линейной формы, обладающие высокой энергией, образуются от воздействия взаимодействующих источников магнитного поля на притяжение под углом  $\varphi=90^\circ\pm 2^\circ$ , либо под углом  $2\varphi=180^\circ\pm 2^\circ$  при генерации магнитных полей; автоволны спиральной формы, обладающие скрытой энергией, образуются от воздействия взаимодействующих источников магнитного поля на отталкивание под углом  $\varphi=90^\circ\pm 2^\circ$ , либо под углом  $2\varphi=180^\circ\pm 2^\circ$  при генерации магнитных полей.

20 Используют постоянные магниты с остаточной индукцией от 0,3 Тл до 1,3 Тл при частоте воздействия от 50 Гц до 150 Гц, а генерацию магнитных полей осуществляют по часовой стрелке в организм человека.

Для осуществления способа на вращающемся диске можно установить по три группы постоянных магнитов, расположенных под углом  $120^\circ$  между ними, по четыре группы постоянных магнитов под углом  $90^\circ$  между ними, по шесть групп постоянных магнитов под углом  $60^\circ$  между ними, но взаимодействие с неподвижным магнитом должно осуществляться строго под углом  $\varphi=90^\circ$ .

30 С увеличением групп постоянных магнитов с остаточной индукцией 0,3-1,3 Тл увеличивается частота воздействия, а в каждой группе можно использовать по два постоянных магнита, ориентированных разноименными полюсами, либо по одному магниту и одному магнитопроводу, выполненному по форме и размерам постоянных магнитов, в группе неподвижного источника магнитного поля - аналогично.

Частота воздействия зависит как от числа групп постоянных магнитов, так и от скорости вращения электропривода.

Сущность изобретения поясняется эскизами, где:

35 На фиг.1 - расположение магнитного экрана с отверстием для модуляции,

На фиг.2 - расположение магнитного экрана и магнитных потоков от неподвижного и модулирующего магнитов,

На фиг.3 - траектории взаимодействия магнитных полей неподвижного и модулирующего магнитов,

40 На фиг.4 - взаимодействие дополнительного постоянного магнитного поля под углом  $2\varphi=180^\circ$  к биологическому объекту, при котором осуществляется проникающее через организм человека магнитное поле,

На фиг.5 - возможность получения автоволн линейной формы, обладающих высокой энергией,

45 На фиг.6 - возможность получения автоволн спиральной формы, обладающих скрытой энергией,

На фиг.7 - одновременное использование автоволн линейной и спиральной формы при генерации магнитных полей,

50 На фиг.8 - одновременное воздействие постоянным магнитным полем с эффектом подвижности и переменным на биологический объект под углом  $2\varphi=180^\circ$  и воздействие постоянным магнитным полем, поступающим от двойной перевернутой четырехгранной пирамиды в одной плоскости с движущимися постоянными магнитами, а биологический объект находится между ними,



На фиг.9 - одновременное воздействие постоянным магнитным полем с эффектом подвижности и переменным на биологический объект под углом  $2\varphi=180^\circ$  и воздействие постоянным магнитным полем, поступающим от усеченной пирамиды, на стенках которой установлены постоянные магниты с целью использования сконцентрированного излучения, а на вершине четырехгранной пирамиды имеется площадка с установленными постоянными магнитами, расположенными под углом  $2\varphi=180^\circ$  к биологическому объекту в одной плоскости с движущимися постоянными магнитами, а биологический объект находится между ними.

Позиция 1 - неподвижный магнит;

Позиция 2 - модулирующий магнит;

Позиция 3 - магнитный экран;

Позиция 4 - отверстие экрана;

Позиция 5 - биологический объект;

Позиция 6 - дополнительный источник магнитного поля в виде магнитной панели;

Позиция 7 - стрелками указано, что вращение диска с модулирующими магнитами осуществляется в левую сторону, т.е. против часовой стрелки, чтобы при воздействии на биологический объект генерация магнитных полей осуществлялась по часовой стрелке;

Позиция 8 - генерация магнитных полей под углом  $2\varphi=180^\circ$ ;

Позиция 9 - двойная перевернутая пирамида с установленными постоянными магнитами с целью получения мощного магнитного поля;

Позиция 10 - усеченная пирамида с установленными постоянными магнитами с целью получения излучения и дополнительная площадка с установленными магнитами для взаимодействия под углом  $2\varphi=180^\circ$

Способ воздействия магнитным полем на биологический объект с использованием автоволн линейной и спиральной формы при генерации магнитных полей, с целью эффективного воздействия магнитным полем для излечения тяжелых форм заболеваний осуществляют следующим образом.

Больной циррозом печени с портальной гипертензией и спленомегалией, кроме того, печень бугристая (начальная стадия рака печени) и асцит (свободная жидкость в брюшной полости), ложится на кровать. Над кроватью на больного оказывают воздействие постоянным магнитным полем с эффектом подвижности одновременно под углом  $2\varphi=180^\circ$  к телу больного, а под кроватью под углом  $2\varphi=180^\circ$  к телу больного, в одной плоскости с магнитными полями, действующими под кроватью, оказывают постоянным магнитным полем, поступающим от перевернутой четырехгранной пирамиды, с установленными на ней магнитами. Продолжительность сеанса от 30 до 60 минут.

Полное выздоровление наступает после 2-3 курсов лечения, с учетом, что 1 курс - 20 сеансов, ежедневно, кроме выходных, амбулаторно.

Либо больной раком мочевого пузыря ложится на кровать. Над кроватью на больного оказывают воздействие в область мочевого пузыря и др. органов, которые находятся в зоне действия магнитным полем, постоянным магнитным полем с эффектом подвижности и переменным одновременно под углом  $2\varphi=180^\circ$  к телу больного, а под кроватью под углом  $2\varphi=180^\circ$  к телу больного, в одной плоскости с магнитным полем, действующим над кроватью, оказывают воздействие постоянным магнитным полем, поступающим от четырехгранной усеченной пирамиды с установленными постоянными магнитами с целью получения излучения и дополнительной площадки у вершины усеченной пирамиды с установленными на ней плоскими постоянными магнитами.

Несколько примеров высокоэффективного лечения больных от тяжелых форм заболеваний при способе воздействия магнитным полем на биологический объект с использованием автоволн линейной и спиральной формы, получаемых при генерации магнитных полей под углами  $\varphi=90^\circ$  и  $2\varphi=180^\circ$ .

Пример 1. Больной Ч. 12.09.71 г. рождения, житель г.Днепропетровска, находился в г.Москве на заработках со своей матерью.

Почувствовав резкое ухудшение состояния здоровья, Глеб Леонидович обратился 3.02.99 г. в центральную городскую больницу г.Королев, по ул. Циолковского, 24. После проведенного обследования и курса лечения матери больного рекомендовали немедленно увезти домой, на Украину, так как в ближайшее время ожидался летальный исход.

5 Наличие билирубина в крови было 286 при норме 20, свободная жидкость в брюшной полости (асцит), цирроз печени, селезенка увеличена, в два раза больше нормы.

УЗИ от 24.02., сделанное в санатории-профилактории ДПО "Азот", г.Днепродзержинска, подтвердило наличие цирроза с асцитом.

10 На первый сеанс магнитотерапии с использованием автоволн линейной и спиральной формы больного практически принесли на руках.

После первого курса лечения анализы крови показали наличие билирубина в крови 28 при норме 20 (а было 286). УЗИ от 30.04.99 г. показало, что исчезла жидкость в брюшной полости, печень значительно уменьшилась в размерах. Из крупнозернистой структуры преобразилась в мелкозернистую с участками среднезернистой - гепатит.

15 После дополнительного курса лечения УЗИ от 24.05.99 г. показало - печень полностью приобрела мелкозернистую структуру, резко сократилась до нормы селезенка и уменьшился объем желчного пузыря. Самое главное - больной физически окреп и вернулся к нормальной семейной жизни.

20 Пример 2. Больной П. 1947 г. рождения, работает в Днепродзержинском университете в должности доцент кафедры металлургии стали, обратился на лечение с диагнозом аденома простаты и два конкремента 0,8 см и 0,7 см на предстательной железе. Кроме того, согласно УЗИ от 04.08.98 г., предстательная железа имеет бугристую поверхность и размеры ее составляли 5,1×4,6×4,0 (см) при максимальной норме 4,0×4,2×3,3 (см).

25 После двух курсов лечения магнитотерапией с использованием эффекта креста УЗИ от 05.05.99 г. показано, что предстательная железа приобрела нормальные размеры, которые составляют 3,0×3,4×2,3 (см), исчезла бугристость, но остался камень 5 мм. Больному рекомендовано пройти еще один курс лечения.

Пример 3. Больная К. (1961 г.) жительница г.Днепропетровска, ул. Новошкольная, 72-29.

30 Обратилась к автору на лечение с диагнозом пиелонефрит, нефропатия 1 степени, правая почка не функционировала, в сутки выделялось 50 г мочи, больная была в отеках. Это было в марте 1994 г.

35 В больнице им. Мечникова, г.Днепропетровска, профессор Люлько предложил срочно удалить правую почку, а с левой пообещал что-нибудь придумать. После шестого сеанса магнитотерапии у больной стала резко спадать отечность. После 18 сеансов больная сделала УЗИ в г.Днепропетровске в 9-ой горбольнице, которое показало, что обе почки функционируют нормально, а в сутки мочи выделялось больше 2-х литров.

40 Немногом раньше с аналогичным диагнозом обратилась на лечение к автору жительница г.Мирный из Якутии - Пономарева Наталья Ивановна (1951 г.р.). В больнице г. Новосибирска на 06.12.93 была назначена операция по удалению левой почки. Узнав о чудо-магнитотерапии, больная прибыла в г. Днепродзержинск в санаторий-профилакторий ДМК (где автор проработал 5 лет с 01.03.93 г. по 30.04.98 г.) 06.12.93 г.

После 12 сеансов магнитотерапии у больной спала отечность, мочи стала выделять более 2-х литров в сутки, как показало УЗИ - обе почки функционируют нормально.

45 Пример 4. Больная С. (1939 г.р.) обратилась к автору на лечение в феврале 1997 г. с диагнозом сморщенная левая почка, размеры которой составляют 60×40 (мм).

После 17 сеансов магнитотерапии, как показало УЗИ 29.03.97 г., почка увеличилась в размерах, которые составляют 87×45 (мм).

50 В середине декабря 1997 г. больная снова обратилась на дополнительный курс лечения. После 17 сеансов магнитотерапии, как показало УЗИ от 12.01.98 г., размер левой почки увеличился и составляет 97×45 (мм).

В мае месяце 1994 г. молодая мама принесла на лечение четырехлетнего мальчика - Яценюк Игоря Романовича (1990 г.р.) с диагнозом: отрафированная и усохшая правая ушная раковина. В больнице им. Мечникова г.Днепропетровска ей предложили удалить у

ребенка ушную раковину и поставить искусственную.

После 9-го сеанса магнитотерапии с использованием автоволн линейной формы, при генерации магнитных полей ушная раковина у мальчика порозовела. Всего было сделано 12 сеансов, продолжительностью по 2-3 минуты, а спустя 2 месяца правая ушная раковина

5 полностью по росту и объему догнала левую ушную раковину.

Пример 5. Больной Г. (24 года) житель г.Днепродзержинска, каждый второй месяц в году находился на стационарном лечении в гематологии с повышенным билирубином в крови, где ему снимали до 60 ед. при норме 20.

УЗИ от 09.06.98 г. показало: печень имеет увеличенные размеры и среднезернистую

10 структуру (гепатит). Увеличен объем желчного пузыря 51,2 см<sup>3</sup> при максимальной норме 18 см<sup>3</sup>, имеются в нем 2 камня 0,6 см и 0,7 см. Увеличена в размерах селезенка (спленомегалия). Мировая медицина такую селезенку выбрасывает при хирургическом вмешательстве.

Больной прошел 2 курса (40 сеансов) магнитотерапии. УЗИ от 12.03.99 г. показало, что

15 печень имеет нормальные размеры и однородную мелкозернистую структуру, желчный пузырь также имеет нормальные размеры 12,2 см<sup>3</sup>, исчезли камни в желчном пузыре, сократилась селезенка в размерах. К гематологам больной уже не обращался.

Результаты лечения - улучшение состояния здоровья, после чего пациент устроился

20 работать на Днепродзержинский металлургический комбинат им. Дзержинского.

Пример 6. Больной Х. (39 лет), житель г.Днепродзержинска, обратился на лечение магнитотерапией с диагнозом - гепатит с переходом в цирроз печени.

УЗИ от 19.01.99 г. показало, что печень имеет среднезернистую структуру с участками

25 крупнозернистой, увеличена в размерах. После одного курса лечения (20 сеансов) УЗИ от 01.03.99 г. показало, что печень приобрела однородную мелкозернистую структуру с уменьшением в размерах левой доли, что свидетельствует об исчезновении цирроза печени, а самое главное - больной физически окреп и вернулся к нормальной семейной жизни.

Результат лечения - улучшение состояния здоровья.

Пример 7. Больная Н. (1950 г.р.), жительница Николаевской обл., обратилась на лечение

30 с жалобами на боли в пояснице, головные боли, боли в правом подреберье, горечь во рту, камни в обеих почках, камень в левой почке 0,8 см, а в правой почке 8,1 см × 4,1 см камни коралловой формы морского краба. Правая почка не функционировала и ей предложили удалить почку. Болеет на протяжении 10 лет.

После 40 сеансов магнитотерапии, как показало УЗИ от 02.12.97 г., камень в левой почке

35 исчез и в правой почке уменьшился до 2,4 см × 0,2 см и почка стала функционировать.

Пример 8. Больная Ш. (1982 г.) обратилась с диагнозом аплазия матки. От рождения у

нее отсутствовали яичники и матка, вместо матки - тонкая пленка толщиной в 1 мм (тяжь).

После 8 сеансов магнитотерапии, где оказывали воздействие постоянным магнитным

40 полем, поступающим из четырехгранной с усеченной вершиной пирамиды с установленными внутри постоянными магнитами и имеющей на вершине пирамиды дополнительную площадку с установленными на ней плоскими постоянными магнитами с магнитопроводами, расположенными под углом  $2\varphi=180^\circ$  к телу пациента в одной плоскости с движущимися магнитами, а тело пациента находилось между ними, продолжительностью

45 20 мин, после чего оказывали воздействие магнитным полем, поступающим из двойной перевернутой четырехгранной пирамиды, а тело пациента находилось между вращающим диском под углом  $2\varphi=180^\circ$  в одной плоскости, продолжительностью 15 мин. И по 15 мин в область матки оказывалось воздействие магнитным полем постоянными магнитами, движущимися на вращающемся диске, и неподвижным магнитом, установленным под

50 углом  $90^\circ$  к движущимся магнитам.

После 8 таких сеансов, как показало УЗИ, сделанное в областной больнице им. Мечникова г.Днепропетровска - яичники в норме (выросли) матка увеличилась и стала в два раза меньше нормы.

После дополнительных 8 сеансов пациентка прервала лечение и результаты УЗИ не принесла.

Пример 9. Пациента П. (1954 г.) медики из поликлиники завода им. Петровского, г.Днепропетровска, привезли для эксперимента в ноябре 2002 г. с диагнозом рака легких. Согласно рентгеновскому снимку правое легкое отсутствовало, сердце сильно увеличенное “бычьё”, разговаривал шепотом и еле передвигался.

После трех сеансов тремя способами воздействия магнитным полем, как и у предыдущей пациентки, рентгеновский снимок показал, что появился кусочек легкого, после дополнительных шести сеансов, правое легкое увеличилось, а сердце нормализовалось в размерах, пациент по полдня стал громко разговаривать.

Затем из-за непогоды медики перестали привозить этого пациента.

Пример 10. Пациент Михаил Б. 1983 г. рождения обратился на лечение с диагнозом полного отсутствия слуха. Когда ему было шесть месяцев от рождения (со слов его матери), перенес гнойный отит обеих ушей, в результате которого гной пошел на глаза. С целью спасения жизни мальчика, чтобы гной не пошел в мозг, медики пробили барабанные перепонки.

После двух курсов лечения магнитотерапией, 1 курс - 20 сеансов, тремя способами воздействия магнитным полем, включающим воздействие автоволнами линейной и спиральной формы, как и у предыдущих пациентов, пациент Михаил начал слышать. У него срослись барабанные перепонки, но рубцы еще полностью не рассосались. По мнению автора, когда рубцы рассосутся, пациент лучше будет слышать.

Пример 11. Пациента Леонида М. 1941 г. рождения привела жена с диагнозом железистый рак (аденокарцинома) предстательной железы с метастазами в позвоночник, левое плечо. Автор не стал брать на лечение с таким диагнозом, объясняя, что подобными заболеваниями не занимался. Жена со слезами на глазах предложила написать расписку, что автор не будет нести ответственности, если ее муж не излечится, но хотя бы попробовать, а вдруг поможет магнитотерапия избавиться от болезни, все равно ему прогнозировали смерть на февраль месяц.

Лечение начали проводить с середины декабря месяца, как и предыдущих пациентов тремя способами воздействия магнитным полем, включая воздействие автоволнами линейной и спиральной формы.

После тридцати сеансов, обследование в больнице водников г.Днепропетровска показало, что на позвоночнике метастазов стало в три раза меньше. После дополнительных 20 сеансов, обследование показало, что метастазы исчезли полностью. Больной физически окреп, исчез восковой цвет лица.

При таком воздействии взаимодействующих источников магнитного поля под углом  $\varphi=90^\circ$  осуществляется такая модуляция направления векторов магнитных потоков, которая при воздействии на организм человека создает автоволны линейной формы, обладающие высокой энергией и которые по подобию в конфигурации можно сравнить с РНК, содержащейся в ядре клетки в организме человека, а при необходимости автоволны спиральной формы, обладающие скрытой энергией и которые по подобию в конфигурации можно сравнить с ДНК, содержащейся в ядре клетки в организме человека. Также используют одновременное воздействие сочетания автоволн линейной и спиральной формы, такое перпендикулярное воздействие назвали эффектом креста.

Перпендикулярное расположение РНК и ДНК, содержащейся в ядре клетки в организме человека, автор также назвал эффектом креста. В физике о высоких формах материи, которую развивает автор, эффект креста выполняет два условия:

1. Использование скрытой энергии;
2. Управление термоядерным синтезом.

Именно в ядрах клеток осуществляется индуцирование цветов спектра.

Автоволны линейной формы, обладающие высокой энергией, образуются от воздействия взаимодействующих источников магнитных полей под углом  $\varphi=90^\circ$  с разноименными полюсами на протяжении.

В момент генерации магнитных полей такие автоволны оказывают воздействие на РНК, содержащейся в ядре клетки в организме человека и на движение семи цветов спектра. Поэтому некоторые люди видят в момент генерации магнитных полей движение удлинённых семи цветов радуги по прямым линиям.

5 Автоволны спиральной формы, обладающие скрытой энергией, образуются от воздействия взаимодействующих источников магнитных полей под углом  $\varphi=90^\circ$  с одноимёнными полюсами на отталкивание.

В момент генерации магнитных полей такие автоволны оказывают воздействие на ДНК, содержащуюся в ядре клетки в организме человека, и на движение семи цветов спектра, 10 поэтому некоторые люди среди больных в момент генерации магнитных полей с закрытыми глазами видят движение семи цветов радуги по спирали.

В данном случае полностью излечивает световая информация, заложенная в организме человека, а не магнитное поле. Роль магнитного поля заключается в создании таких характеристик, которые создают образование необходимых автоволн и возбуждают цвета 15 спектра.

В настоящее время многим ученым известно, что организм человека представляет собой биоэнергетическую систему, в которой осуществляются:

1. химико-окислительные процессы;

В качестве лечения сюда можно отнести медикаментозное лечение.

20 2. транслируется биоэлектрическая информация;

В качестве лечения сюда можно отнести лечение электрическим полем, лазером, лечение существующей в мире магнитотерапией, лечение экстрасенсорикой, а использование прижигания биоточек, иглоукалывание, шиацу (надавливание пальцами) - создают инфразвуковые волны, которые в свою очередь порождают автоволны нелинейной 25 (гиперболической) формы, которые оказывают воздействие на биоэлектрическую информацию.

3. В организме человека существует электромагнитное поле.

Здесь можно отнести лечение травами. Организм человека представляет собой лабораторию почти всех аминокислот. Лекарственные травы также содержат 30 аминокислоты. Кроме того, лекарственные травы аккумулируют солнечную радиацию малых величин исследуемых активностей. При употреблении лекарственных трав, они несут подзарядку солнечной радиации на те органы и участки организма, где содержатся идентичные аминокислоты. Радиация малых величин исследуемых активностей ускоряет биохимические процессы в организме человека, поэтому больные при употреблении 35 лекарственных трав чувствуют облегчение, а иногда и полное выздоровление.

Здесь также можно отнести лечение рентгеноскопией.

Из области клинической генетики, частота мутаций различных генов у человека составляет, по расчетам различных авторов:

$$5 \times 10^{-6} - 8 \times 10^{-4}$$

40 Под влиянием повышенного фона радиации или при воздействии химических мутагенов, частота мутирования возрастает, причем между увеличением дозы радиации и частотой мутирования выявлена линейная зависимость. Доза в 10 р. удваивает мутационный процесс (Н.И.Дубинин, 1963 г.). Необходимо иметь в виду, что различные мутагены могут вызывать одну и ту же мутацию, и что один и тот же мутаген может вызвать различные 45 мутации ("Клиническая генетика" В.Ф.Давиденкова и И.С.Либерман, Ленинград, 1975 г.).

На основании некоторых экспериментальных данных, полученных автором, получен результат, что существует еще один пункт.

4. В организме человека осуществляется движение семи цветов спектра (о цветах спектра указывается и в других публикациях, описываемых различными авторами).

50 Здесь в качестве лечения можно отнести устройство для генерации магнитных полей класса А 61 N 2/12 по патенту Российской Федерации №2080891 с приоритетом от 15.05.92 г. класса А 61 N 2/12, автором которого является В.В.Малашенок. В этом изобретении используется воздействие взаимодействующих источников магнитных полей под

углом  $\varphi=90^\circ$ . Используя это устройство, автор впервые в 1983 г. осуществил регенерацию нефункционирующей почки, которую хотели удалить. В 1986 г. автор впервые излечил цирроз печени путем осуществления регенерации пораженных клеток на печени. В процессе такого лечения печень практически перерождается.

5 Аналогичное устройство на патент Украины №15368 А с приоритетом от 09.11.95 г. класса А 61 N 2/12, авторами которого являются В.В.Малашенок, Ю.Г.Путилов и О.Ф.Петренко.

В этот пункт также можно отнести лечение психотерапией, так как сущность гипноза (но  
10 мнению автора) заключается в воздействии темного излучения (радиационного излучения малых величин исследуемых активностей), исходящего из чакры сахасрара, которая на  
темени головы каждого человека, согласно учению древне-индийских йогов, и воздействие индуцированным голубым цветом спектра, исходящим из чакры Аджна, которая находится  
15 на лбу каждого человека. Необходимо отметить, что цвета спектра имеют малую длину волны, хотя при индуцировании такие волны удлиняются, поэтому чакра сахасрара является носителем световой информации. Тем более, физики-теоретики подсчитали,  
излучение из чакры сахасрара от каждого человека осуществляется на расстоянии от 30000 км до 60000 км.

Кроме того, при излечении больных новым способом магнитотерапии, случайно было  
20 зарегистрировано, что каждый индуцированный цвет спектра транслирует свою информацию, например:

- один из индуцированных цветов спектра транслирует информацию в виде потока арабских чисел;
  - другой индуцированный цвет спектра транслирует информацию в виде потока азбуки Морзе;
  - 25 - третий индуцированный цвет спектра транслирует информацию - в виде потока каких-то иероглифов;
  - четвертый индуцированный цвет спектра транслирует информацию в виде потока геометрических фигур (круги, треугольники, квадраты, шестигранники и т.д.);
  - пятый индуцированный цвет спектра - в виде потока цветов растительного  
30 происхождения, потока пышных роз;
  - шестой индуцированный цвет спектра транслирует информацию, связанную с огнем.
- О седьмом цвете спектра пока ничего не известно.

При применении предложенного способа воздействия магнитным полем на  
35 биологический объект, включающего воздействие автоволнами линейной и спиральной формы, предназначенного для излечения больных от тяжелых форм заболеваний, нет необходимости для точного подбора параметров напряженности магнитных полей, разработанных в НИИ г.Москвы с допустимым уровнем воздействия - 10 МТл.

В данном случае, чем выше напряженность магнитных полей, тем выше величина,  
40 характеризующая силу света. Эту зависимость можно представить в виде следующего уравнения:

$$F_{\text{света}} = \gamma \sum \left( \begin{array}{ccccccc} F + F + F + F + F + F + F \\ \text{к} \quad \text{о} \quad \text{ж} \quad \text{з} \quad \text{г} \quad \text{с} \quad \text{ф} \\ \text{инд} \quad \text{инд} \quad \text{инд} \quad \text{инд} \quad \text{инд} \quad \text{инд} \quad \text{инд} \end{array} \right) \alpha 2\beta, \quad \text{где}$$

45 сила света зависит от суммы индуцированных цветов спектра при наличии радиационного излучения; малых величин исследуемых активностей для всего живого на Земле,

где  $\alpha$  - можно представить как РНК, содержащуюся в ядре клетки;

50  $2\beta$  - можно представить как сдвоенную спираль ДНК, содержащуюся в ядре клетки.

Эта формула объясняет животный магнетизм, телепатию, гипноз и т.д.

Пример из области медицины - урологии. Многие ученые задаются вопросом, откуда живая клетка почечных канальцев получает информацию о том, сколько каждого из

профильтрованных веществ нужно вернуть в кровь, в данном случае и сколько имеется лишних веществ, подлежащих немедленному удалению из организма (здесь также имеет место наличие световой информации).

5 Еще один пример, который подтверждает теорию отечественного академика Зильбера Льва Александровича, который в 1946 г. выпустил в свет книгу под названием "Вирусная теория происхождения злокачественных новообразований".

Но здесь возник вопрос, почему раковый вирус в организмах животных видимый, а в организме человека - невидимый?

10 Еще в 1965 году доктор медицинских наук, профессор Быковский сфотографировал микро-фотоаппаратом проникновение вируса рака в клетку в организме обезьяны. Вирус рака (так описывал автор) надевает на себя оболочку "рубашку", клетка принимает его за питательное вещество и поглощает. Попав во внутрь клетки, вирус рака снимает "рубашку" и овладевает ядром клетки, заставляя эту клетку работать на себя. Затем, откладывая свое потомство, вирус рака выходит из клетки, предварительно надев "рубашку", и таким  
15 образом проникает в другую клетку. Такой вирус рака носил название "Mag" и "t<sup>4</sup>". Напрашивается вопрос, почему вирус рака в организме животных видимый, а в организме человека невидимый?

Объяснение сводится к следующему: в организмах животных, в зависимости от вида, от двух до пяти цветов спектра. В организме человека семь цветов спектра, поэтому раковый  
20 вирус в организме человека строит вокруг себя радиационную оболочку, и затем, используя семь индуцированных цветов спектра, адаптируется с радиационным излучением малых величин исследуемых активностей и превращается в вирус-невидимку, согласно формуле получения силы света, описанной выше.

В организмах животных из-за неполного количества цветов спектра, вирус рака не  
25 сможет адаптироваться с радиационным излучением малых величин исследуемых активностей, чтобы превратиться в вирус-невидимку.

На основании вышеописанного, предложенный способ базируется на световой информации (пока еще не управляемой из-за нерасшифровки ее кодов).

Световая информация, которая зависит от великой тройки:

- 30 а) биоэлектрическая информация;  
б) радиационное излучение малых величин исследуемых активностей;  
в) движение семи цветов спектра.

Предложенный способ объясняет сущность воздействия магнитных полей на биологический объект, с возможностью получения четырех характеристик, излучаемых  
35 магнитным полем, а именно:

1. характеристики в виде автоволн нелинейной формы;
2. характеристики в виде автоволн линейной формы;
3. характеристики в виде автоволн спиральной формы;
4. характеристики в виде одновременного использования автоволн линейной и  
40 спиральной формы - автор назвал эффектом креста.

Автоволны линейной и спиральной формы никогда не пересекаются между собой. Единственное, что автоволны линейной формы проходят внутри спиралей автоволн спиральной формы и индуцируются, а при этом осуществляется снабжение (передача) скрытой энергии автоволнам линейной формы и спирали расширяются. И если смотреть со  
45 стороны, то получается фигура, напоминающая крест. Шаровая молния также оставляет ожог на теле человека в виде креста.

При воздействии на биологический объект в первом случае автоволны нелинейной формы оказывают воздействие на биоэлектрическую информацию в организме биологического объекта, поэтому лечение осуществляет биоэлектрическая информация,  
50 заложенная в организме биологического объекта.

При воздействии на биологический объект магнитным полем, автоволнами линейной и спиральной формы, то они оказывают воздействие на движение семи цветов спектра (семи цветов радуги) в организме биологического объекта, поэтому полное излечение

осуществляет световая информация, заложенная в организме биологического объекта.

Предложенный способ воздействия магнитным полем на биологический объект, включающий воздействие автоволнами линейной и спиральной формы при генерации магнитных полей, найдет широкое применение в области научной медицины, в физиотерапевтической медицинской технике, в частности в устройствах для магнитотерапии, а также в других областях науки, например, в области космической физики, для изготовления протоноизлучателя для космического аппарата-звездолета, скорость которого будет в миллионы раз превышать известную скорость света (американские ученые уже на практике получили сверхскорость, которая превышает известную скорость света), а чтобы космонавты не ощущали невесомость, будет использоваться искусственно созданная протоносфера вокруг космического аппарата-звездолета, кроме того, такие автоволны будут использоваться для создания протонной пушки, необходимой для серийного уничтожения военных баз с ядерными боеголовками.

Кроме того, предложенный способ воздействия магнитным полем на биологический объект, включающий воздействие автоволнами линейной и спиральной формы, послужит основанием для создания науки - физики высоких форм материи.

#### Формула изобретения

1. Способ воздействия магнитным полем на биологический объект, включающий воздействие автоволнами линейной и спиральной формы, образованными неподвижным источником постоянного магнитного поля и постоянными магнитами, движущимися на вращающемся диске, причем неподвижный источник установлен под углом  $90^\circ$  к движущимся магнитам, и имеющими магнитный экран с отверстием, при этом генерация полей осуществляется при вращении диска, отличающийся тем, что осуществляют воздействие дополнительным постоянным магнитным полем под углом  $2\varphi=180^\circ$  к телу пациента в одной плоскости с неподвижным источником магнитного поля и движущимися магнитами, причем тело пациента находится между ними.

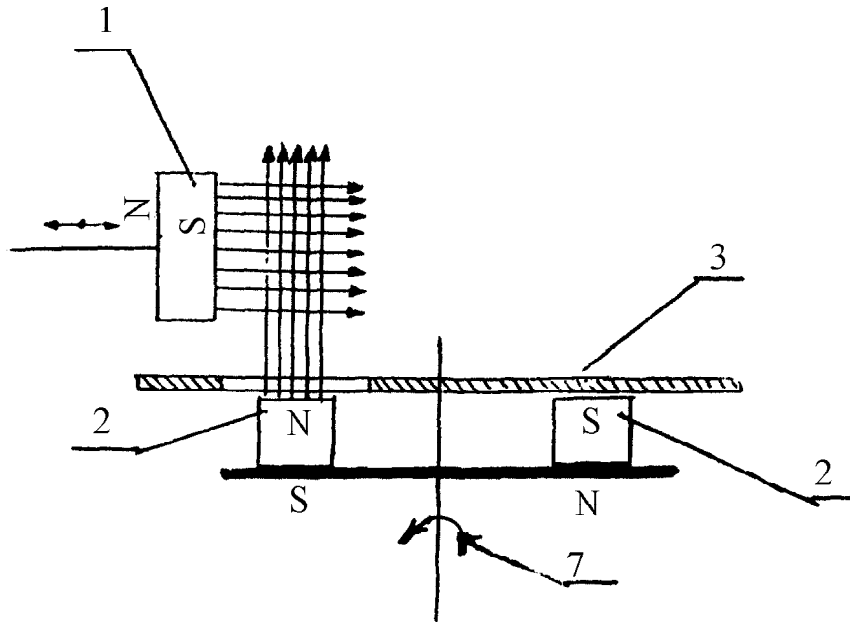
2. Способ по п.1, отличающийся тем, что воздействуют дополнительным постоянным магнитным полем, поступающим из двойной перевернутой четырехгранной пирамиды, выполненной в виде узкой пирамиды внутри широкой пирамиды, на стенках которых установлены плоские постоянные магниты наружу полюсами N для взаимодействия между собой на отталкивание, а тело пациента находится между вращающимся диском под углом  $2\varphi=180^\circ$  и пирамидой под углом  $2\varphi=180^\circ$  в одной плоскости.

3. Способ по п.1, отличающийся тем, что, оказывают воздействие сконцентрированным постоянным магнитным полем, поступающим из четырехгранной усеченной пирамиды с установленными внутри постоянными магнитами, имеющей на вершине пирамиды дополнительную площадку с установленными на ней плоскими постоянными магнитами с магнитопроводами, расположенными под углом  $2\varphi=180^\circ$  к телу пациента в одной плоскости с движущимися магнитами, причем тело пациента находится между ними.

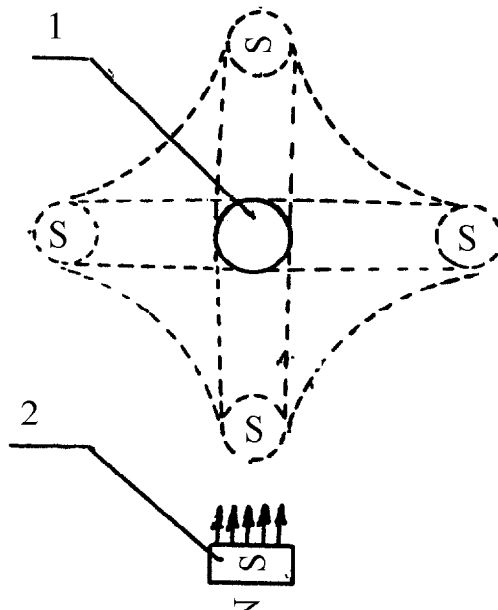
4. Способ по п.1, отличающийся тем, что автоволны линейной формы образуются путем использования взаимодействующих источников магнитного поля на притяжение под углом  $\varphi=90^\circ\pm 2^\circ$ ,  $2\varphi=180^\circ\pm 2^\circ$ ; автоволны спиральной формы образуются путем использования взаимодействующих источников магнитного поля на отталкивание под углом  $\varphi=90^\circ\pm 2^\circ$  либо  $2\varphi=180^\circ\pm 2^\circ$  от постоянных магнитов с остаточной индукцией от 0,3 до 1,3 Тл при частоте воздействия от 50 до 150 Гц, а генерация магнитных полей осуществляется по часовой стрелке.

50

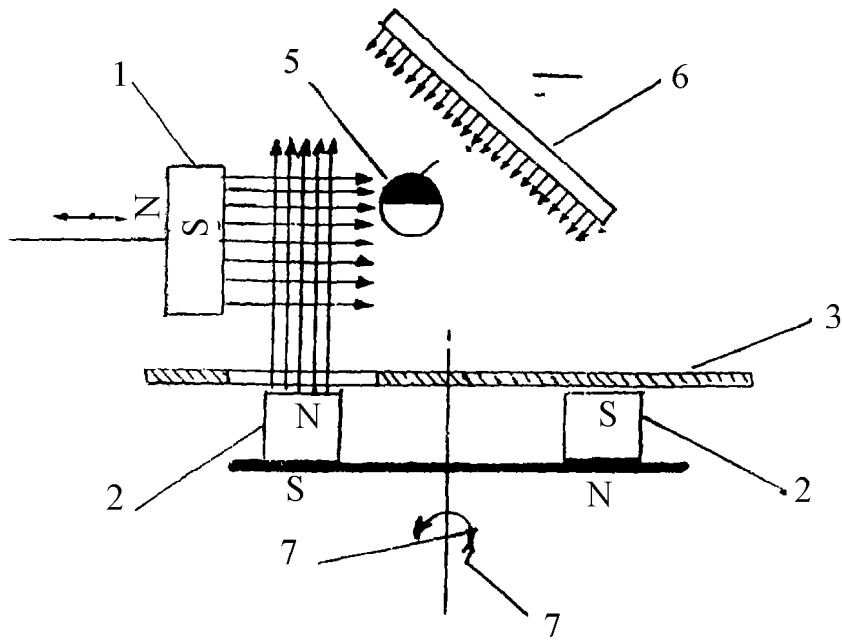




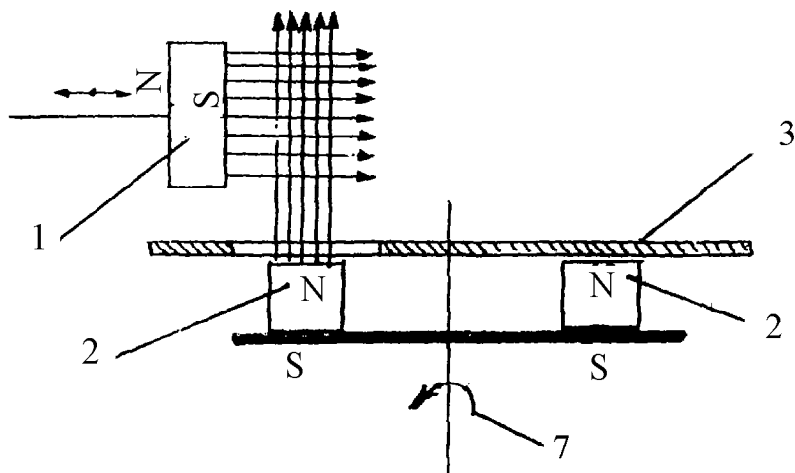
Фиг. 2



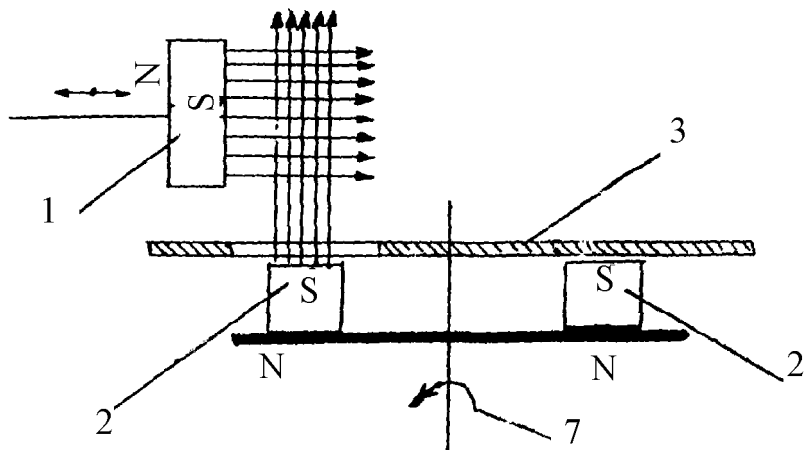
Фиг. 3



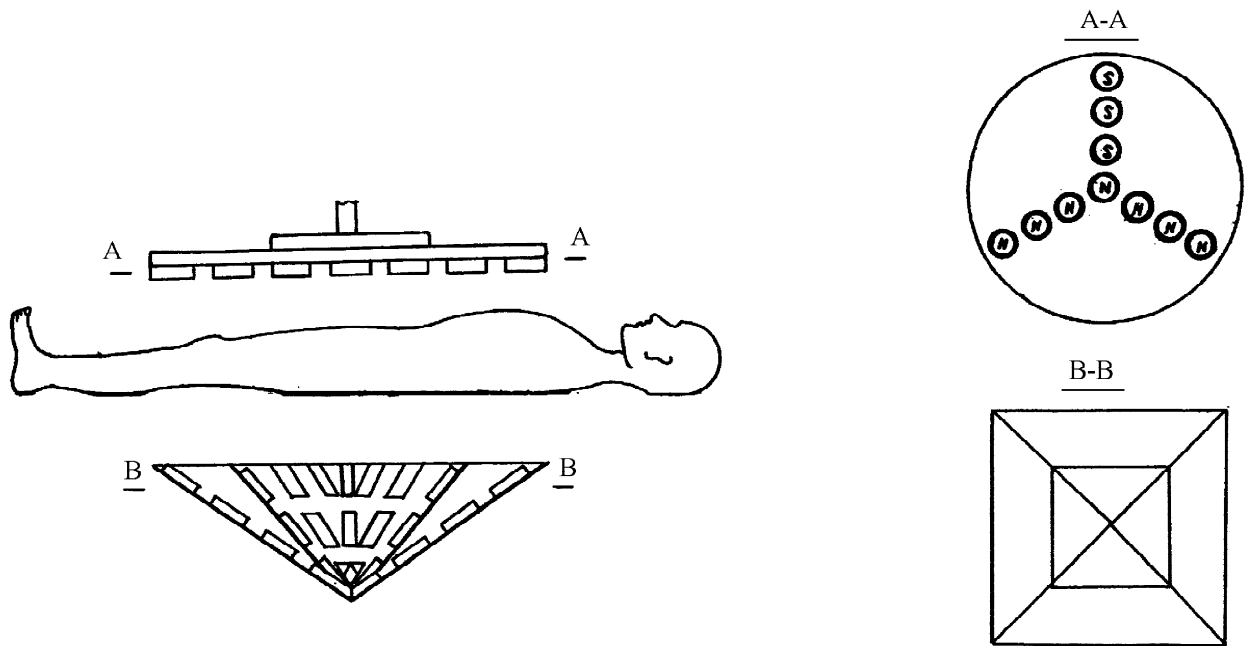
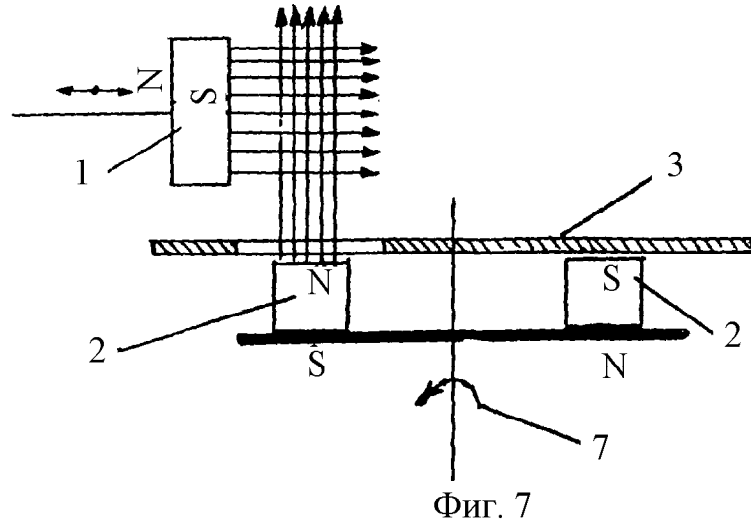
Фиг. 4

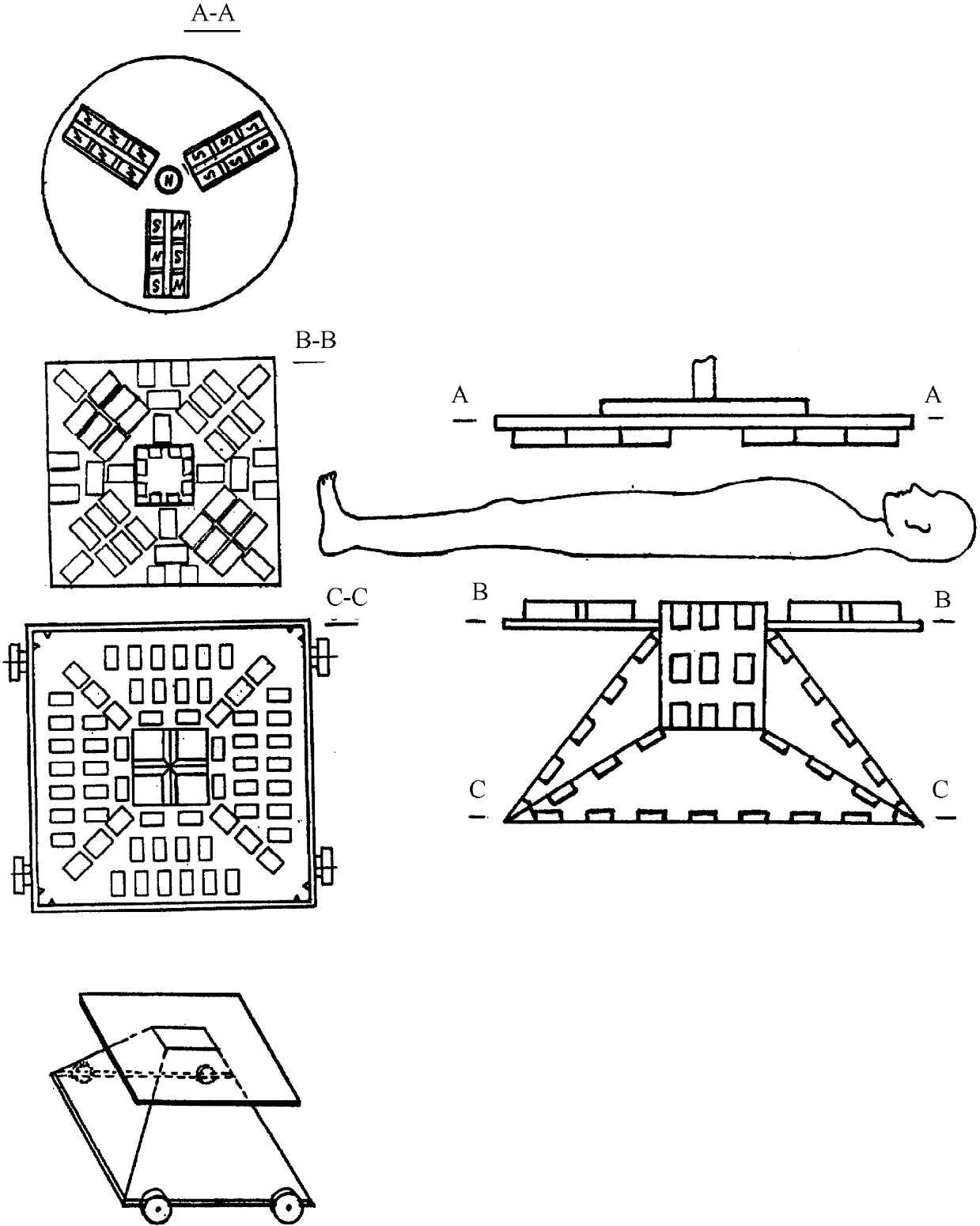


Фиг. 5



Фиг. 6





Фиг.9